



## 用户指南



## PROMPT FLEX 宫颈环扎术模块

该产品有两种肤色可供选择，浅色和深色

80180

80280

如果您想了解更多关于技能培训产品请访问

[limbsandthings.com](https://limbsandthings.com)

产品包含	3
安全与清洁说明	4
组装	5
• 将PROMPT FLEX 分娩模型准备好	5
- 移除腹部皮肤	
- 移除耻骨架-子宫颈和PROMPT FLEX会阴	
• 宫颈环扎术模块	7
- 安装选择性和紧急性的OS到宫颈环扎术模块的阴道中	
- 安装宫颈环扎术模块的阴道到宫颈环扎术模块的框架上	
• 选择性 OS	8
- 选择性 OS	
• 紧急性的OS	9
- 安装液体系统	
保养与维护	12

请观看我们的视频



请访问该网站  
[limbsandthings.com](http://limbsandthings.com)

或优酷频道  
[https://list.youku.com/albumlist/show/id\\_52483167](https://list.youku.com/albumlist/show/id_52483167)

## 产品包含

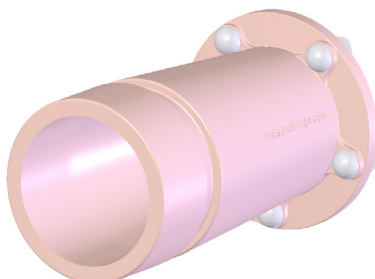
PROMPT Flex 宫颈环扎术模块的耻骨架

80181 80281



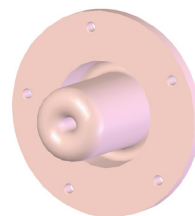
PROMPT Flex 宫颈环扎术模块的阴道

80182



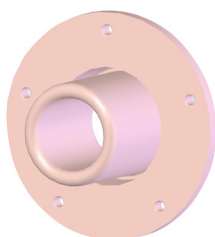
PROMPT Flex 宫颈环扎术模块的选择性 OS(x5)

80183



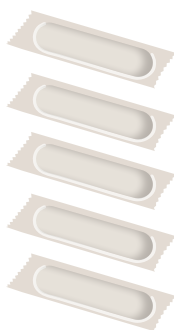
PROMPT Flex 宫颈环扎术模块的紧急 OS(x5)

80184



PROMPT Flex 宫颈环扎术模块的羊膜囊 (x5)

80185



PROMPT Flex 宫颈环扎术模块的液体系统

80186



PROMPT Flex 宫颈环扎术模块的会阴

80187 80287



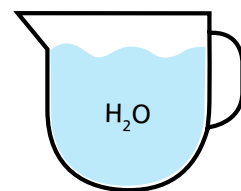
### 您需要 (未提供)

PROMPT Flex 分娩培训模型

标准版 80100 80200

高级版 80106 80206

一壶水



## 可以做



请遵循所有指南。  
保留这些指南。  
注意所有警告

始终戴手套，取下所有首饰。指甲和戒指等尖锐物会导致硅胶零件损坏



我们建议您使用乙酰缝合线  
而不是美西林胶带粘贴

每次训练后请排出产品中的所有水，  
并用潮湿柔软的布或海绵，  
温水和 中性洗涤剂清洗 此模型



## 不可以做



请勿将本产品安装在任何热源附近，  
不要将其暴露于明火或在裸露的火  
源附近使用。请勿在本产品附近或  
在该产品本身上使用易燃溶剂。

请勿使用任何非制造商出产的附件



请勿拆卸产品或尝试维修有故障  
的单元部件，请将产品退还给  
Limbs & Things进行评估和维修。

不允许幼儿使用本产品



## 储存与运输



培训课程结束后清除产品中的所有水分



在运输和储存期间，始终确保产品正确包  
装和固定，以防止人身伤害或产品损坏。

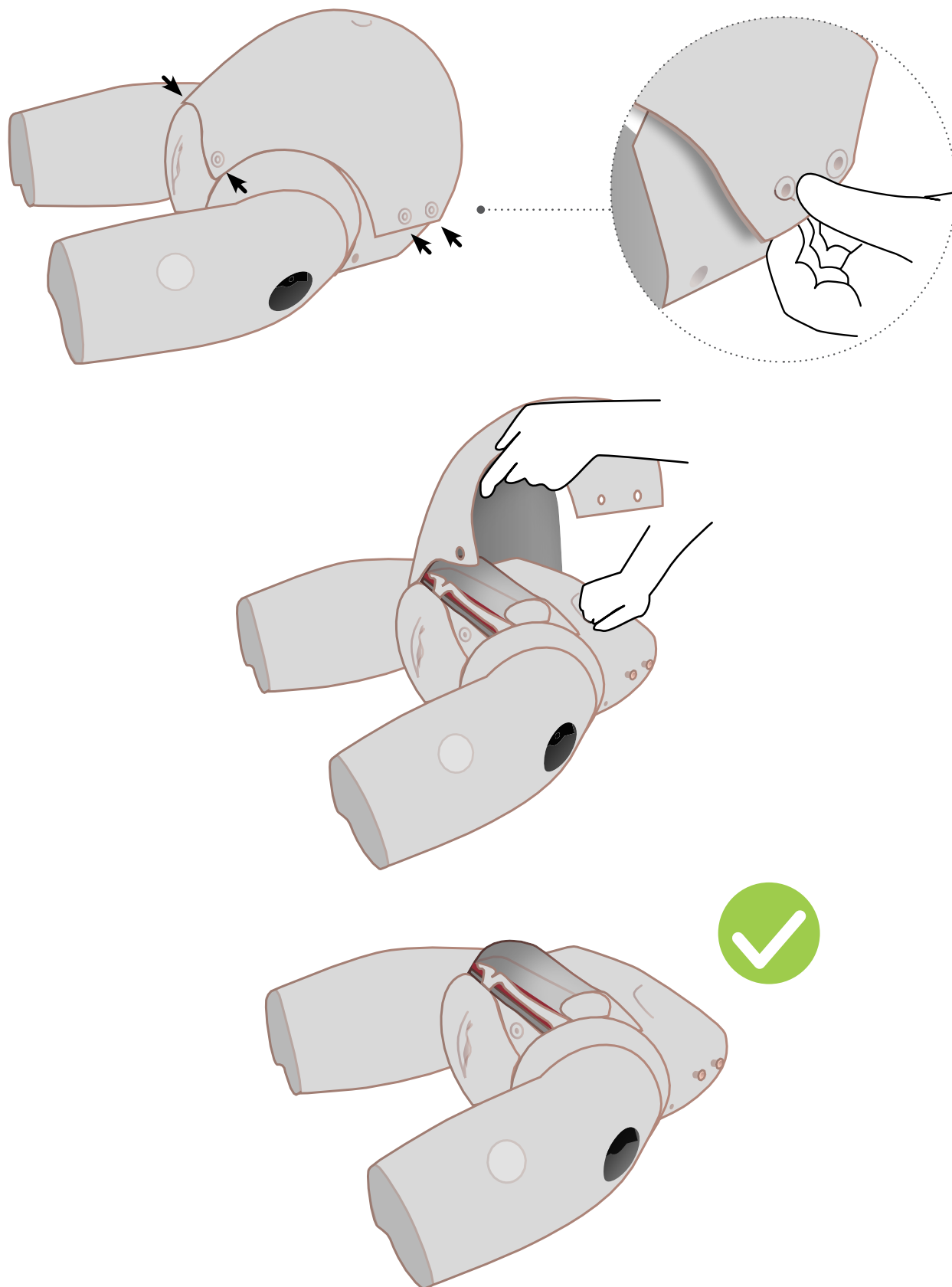


宫颈环扎术模块的羊膜囊含有乳胶

## 组装

将PROMPT FLEX 分娩模型准备好

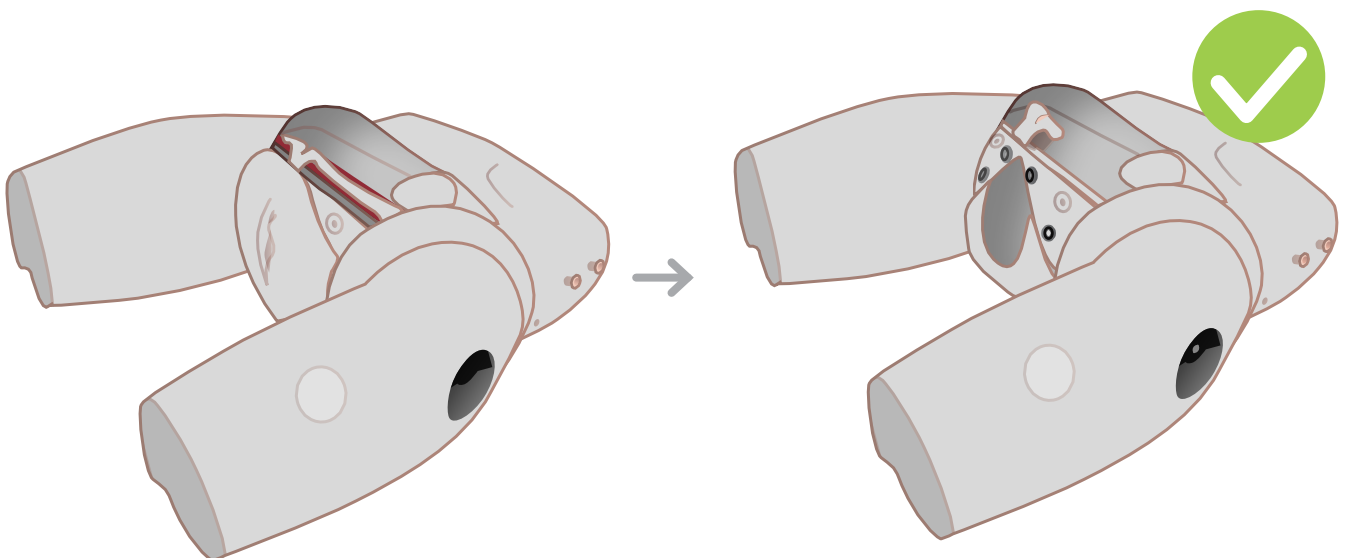
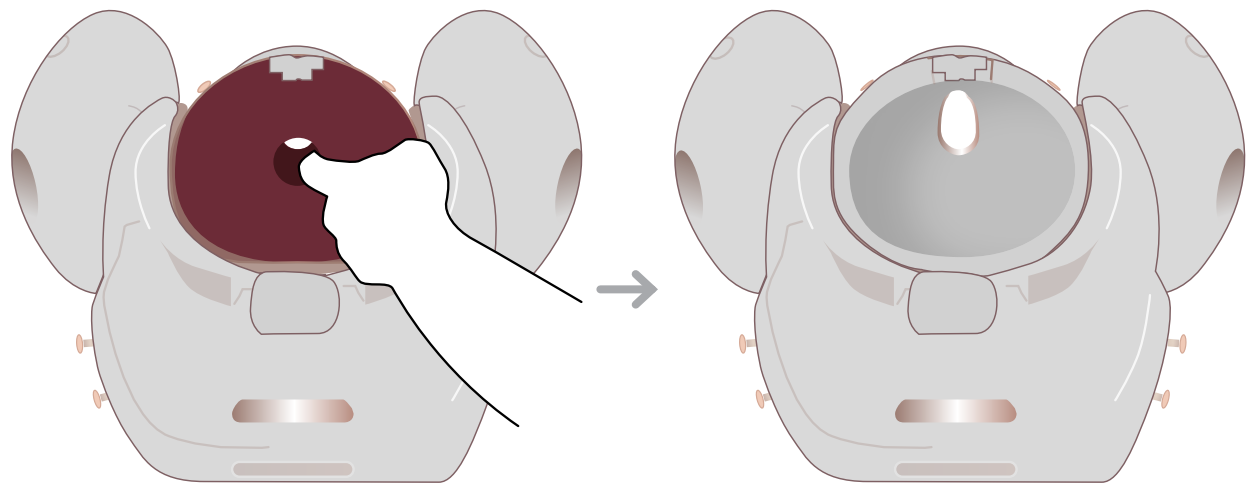
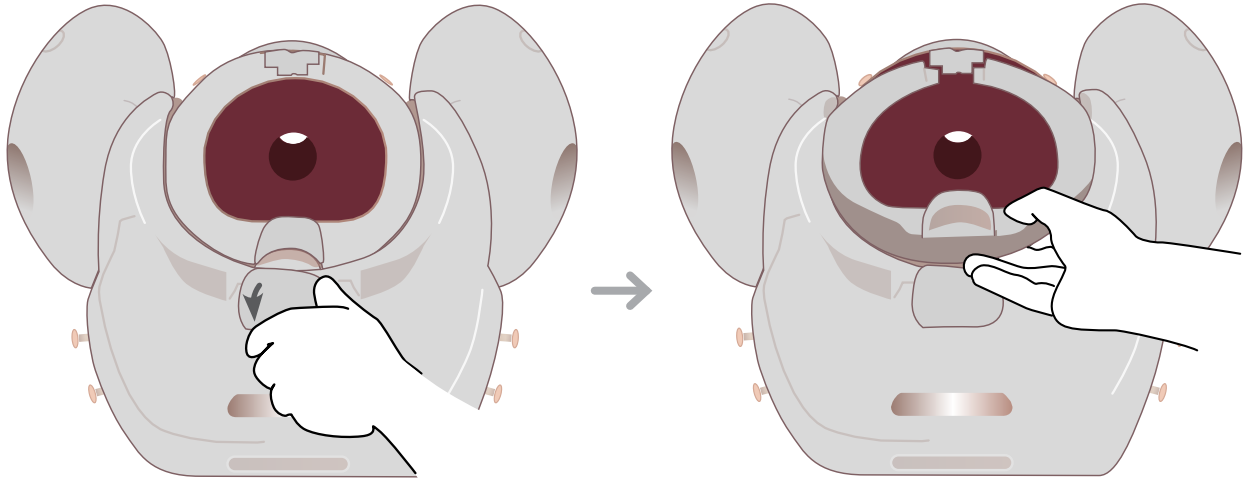
移除腹部皮肤



组装

将PROMPT FLEX 分娩模型准备好

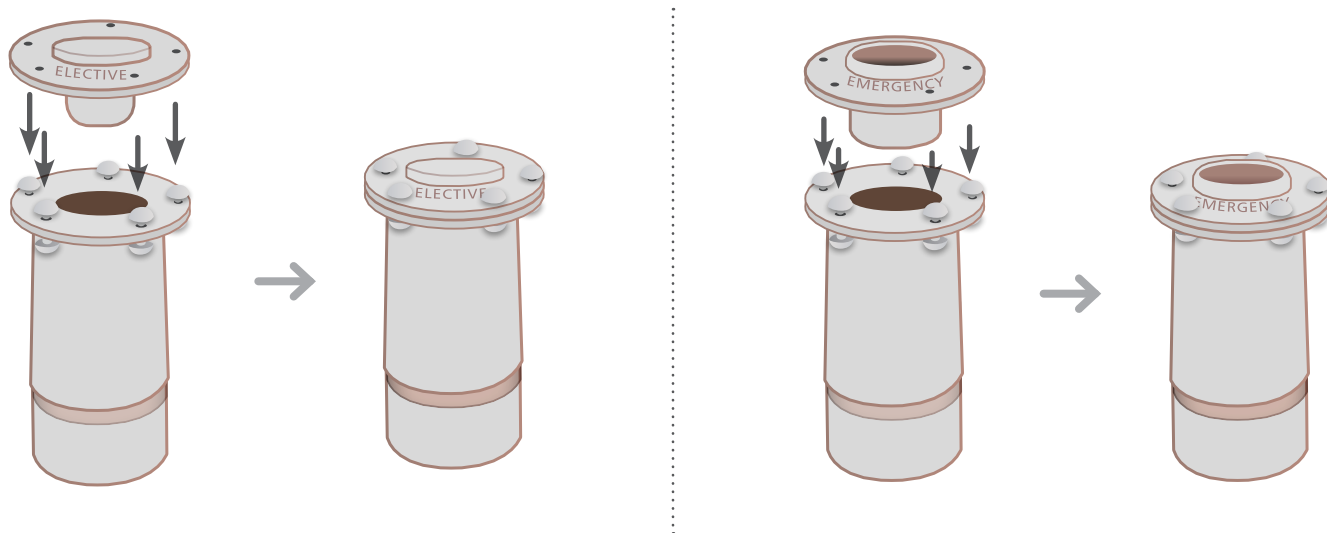
移除耻骨架-子宫颈和PROMPT FLEX会阴



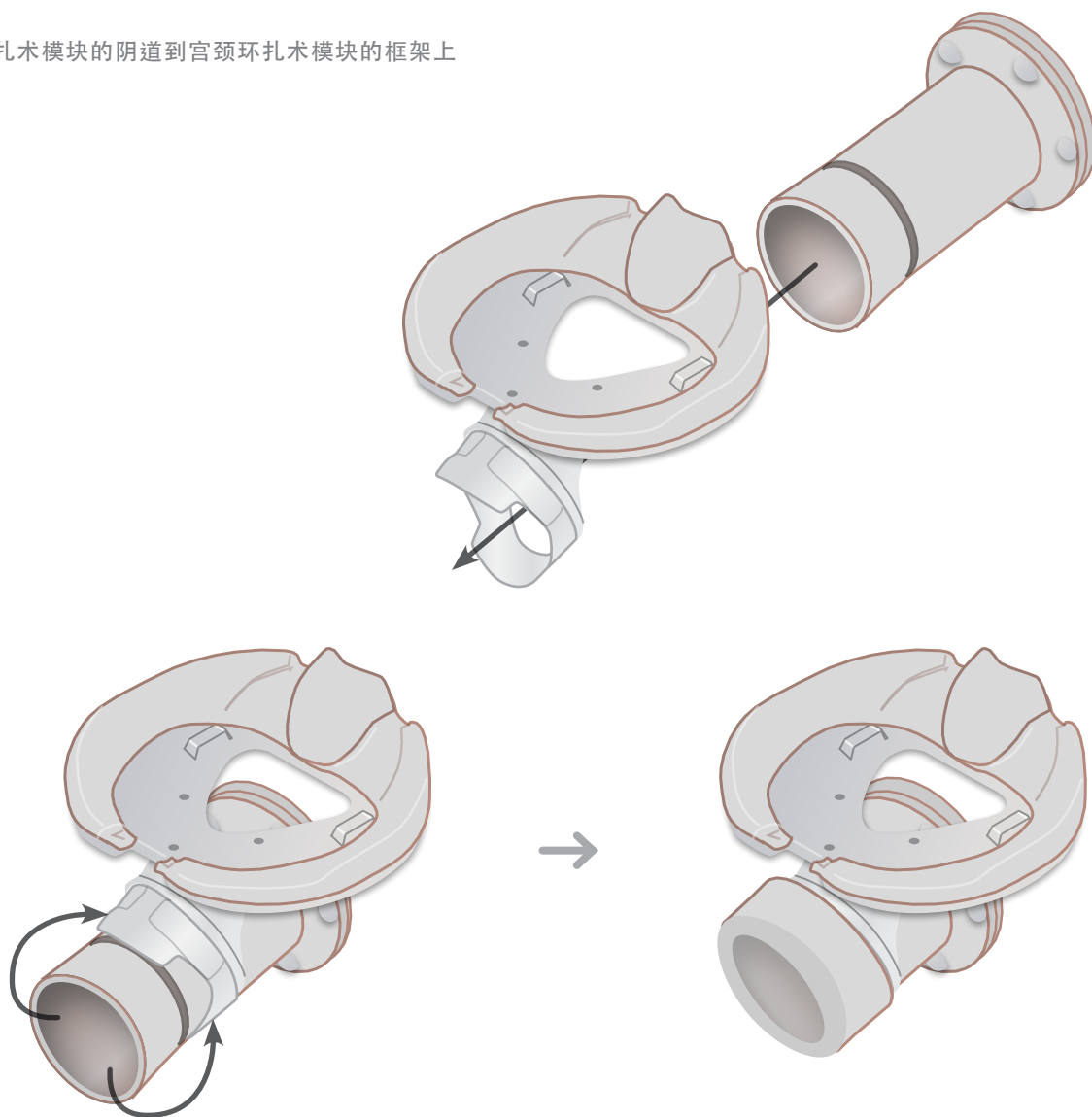
## 组装

### 宫颈环扎术模块

安装选择性/紧急性的OS到宫颈环扎术模块的阴道中



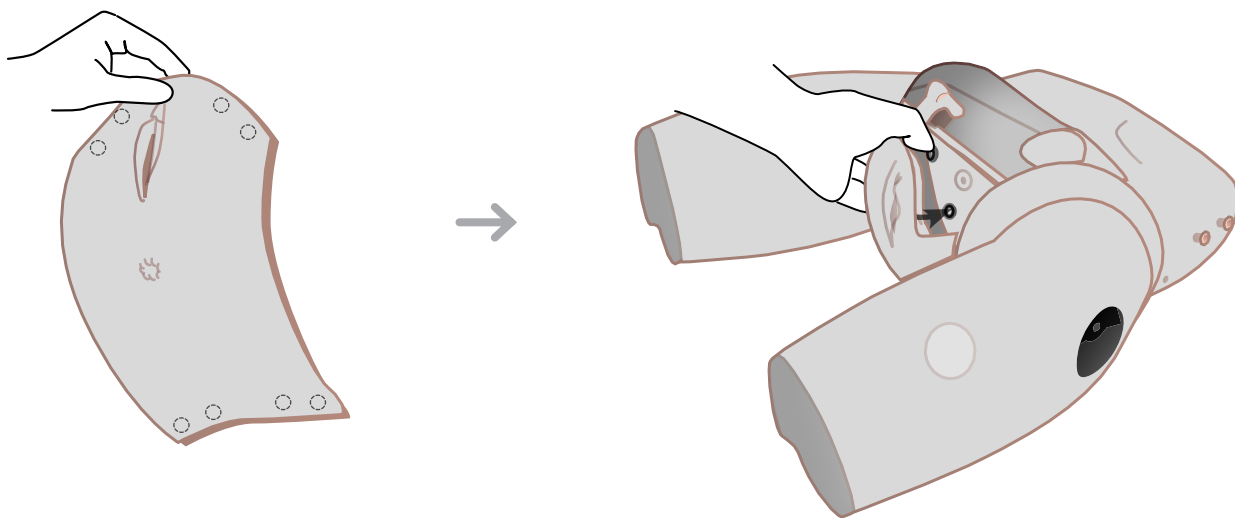
安装宫颈环扎术模块的阴道到宫颈环扎术模块的框架上



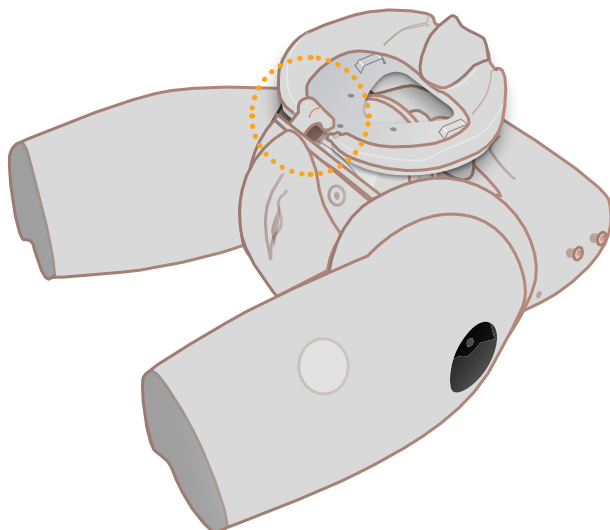
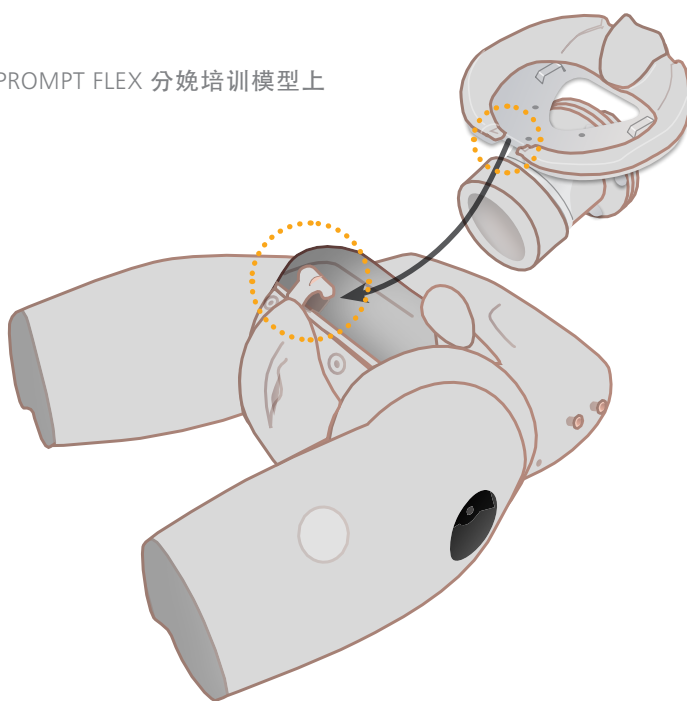
## 组装

### 选择性宫颈环扎术

安装宫颈环扎术模块的会阴



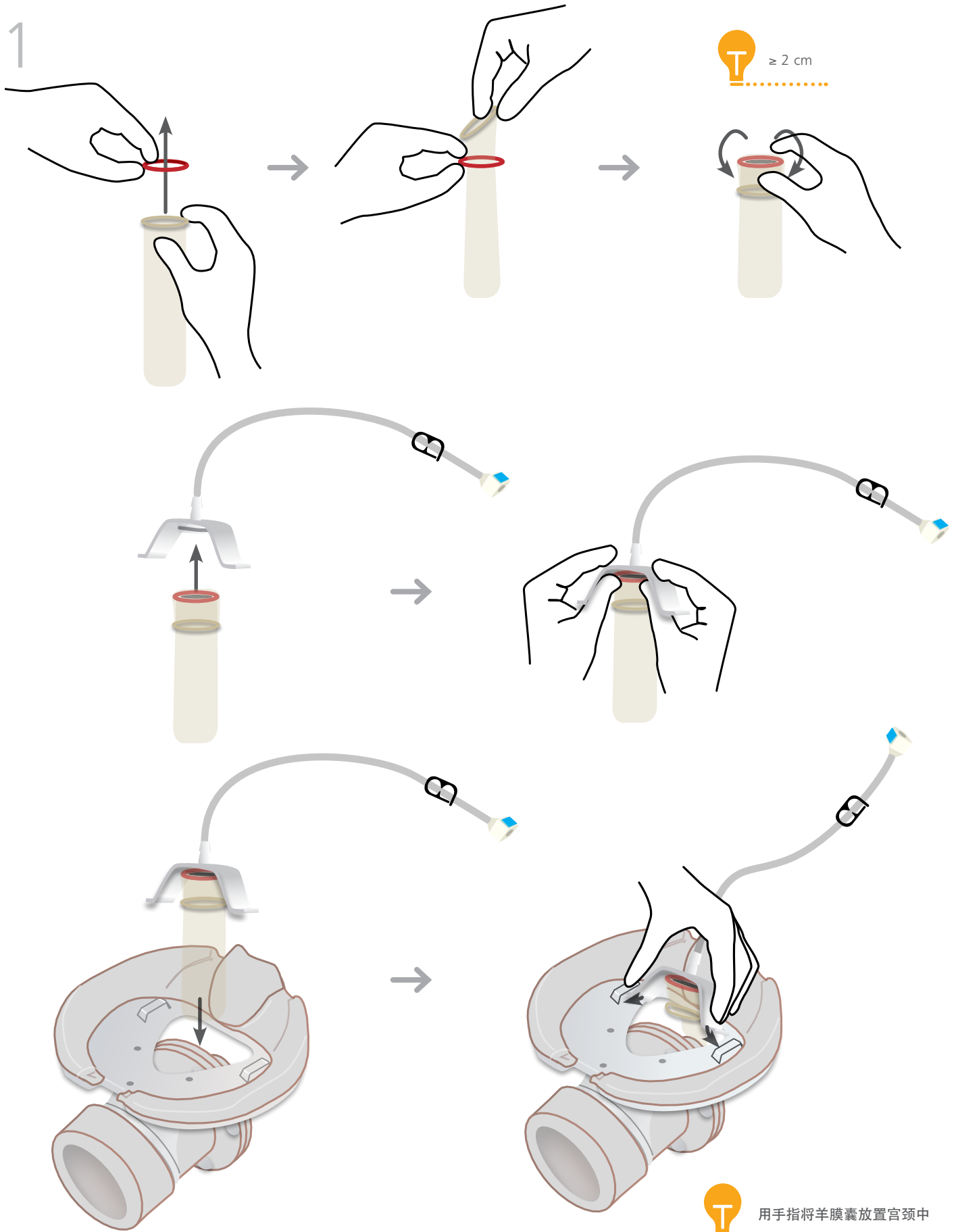
将宫颈环扎术模块安装到PROMPT FLEX 分娩培训模型上



选择性宫颈环扎术模块  
已准备好可供使用

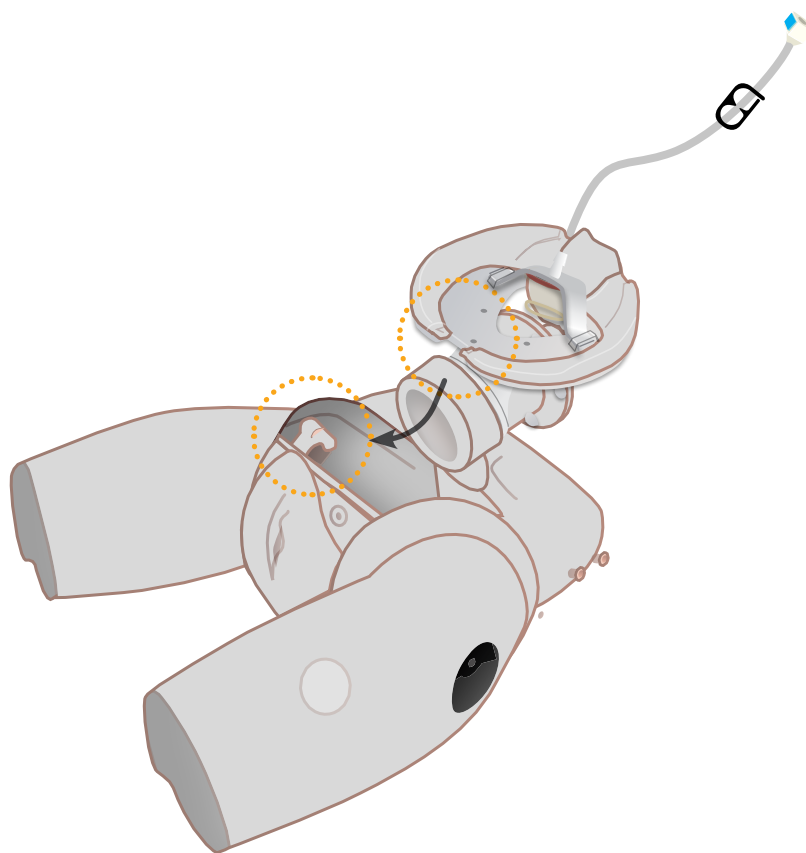


1

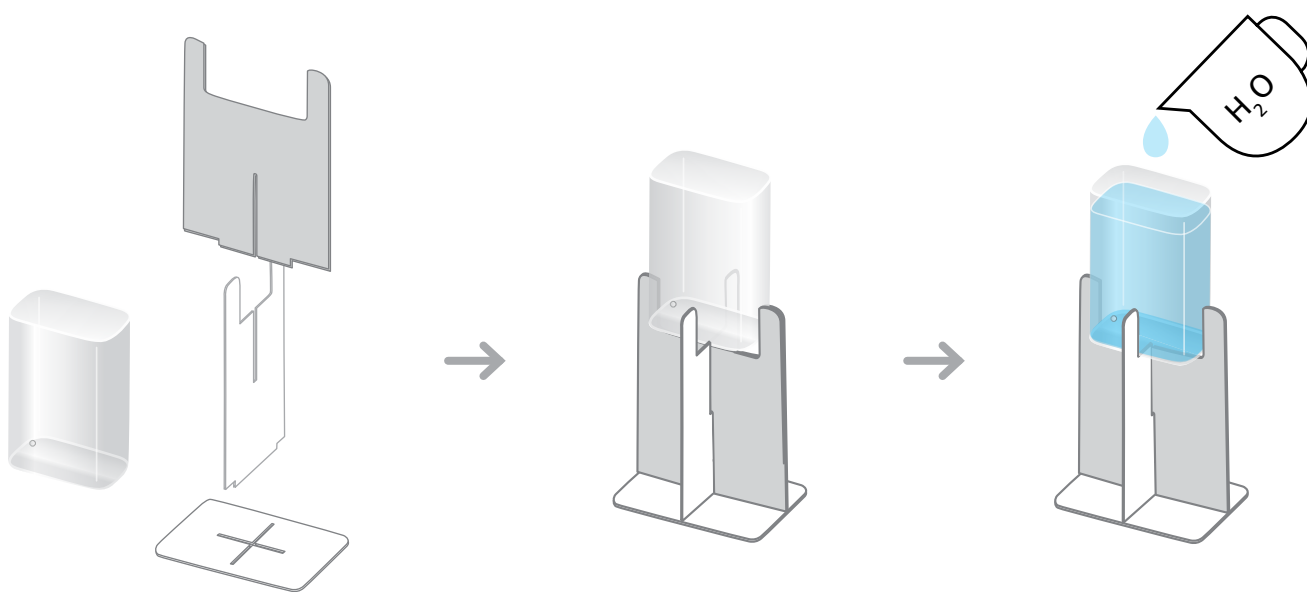


用⼿指将羊膜囊放置宫颈中

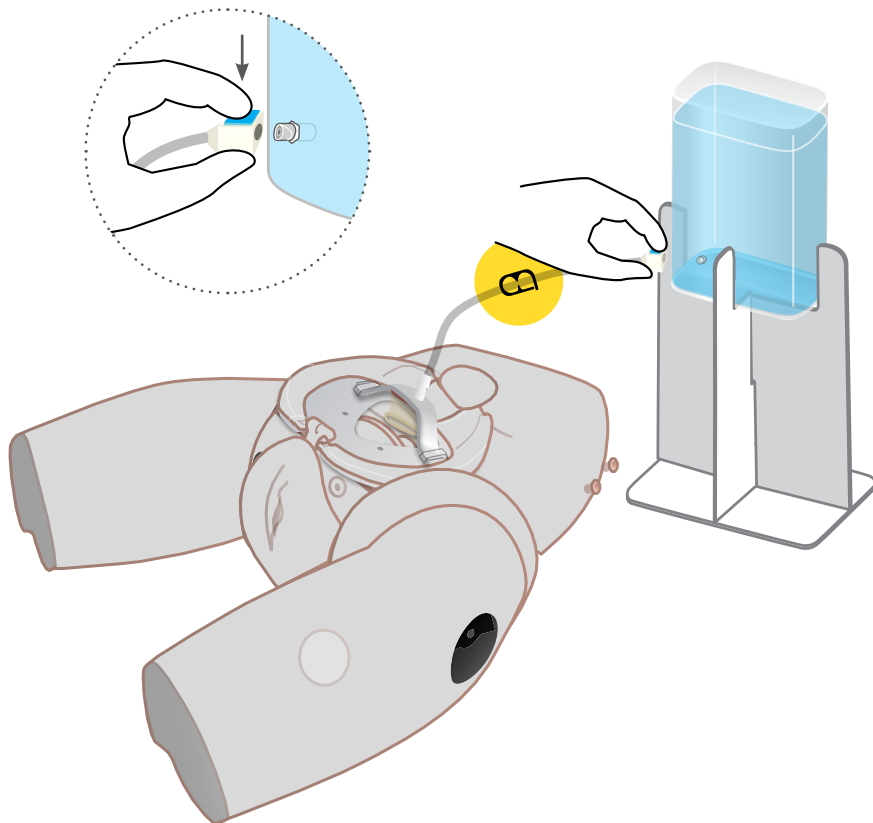
2



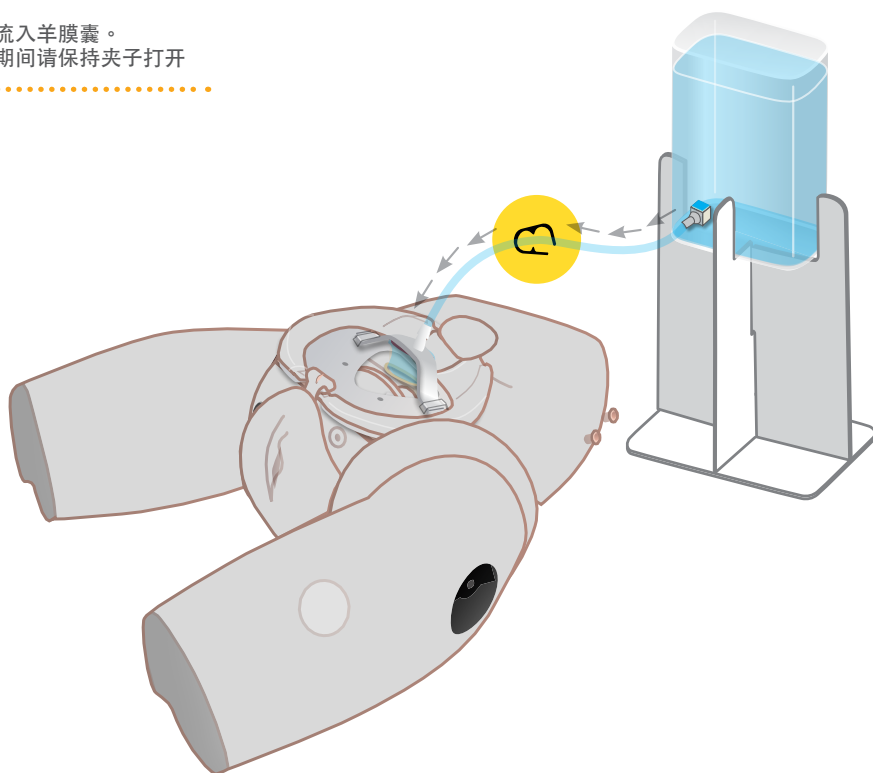
3



4



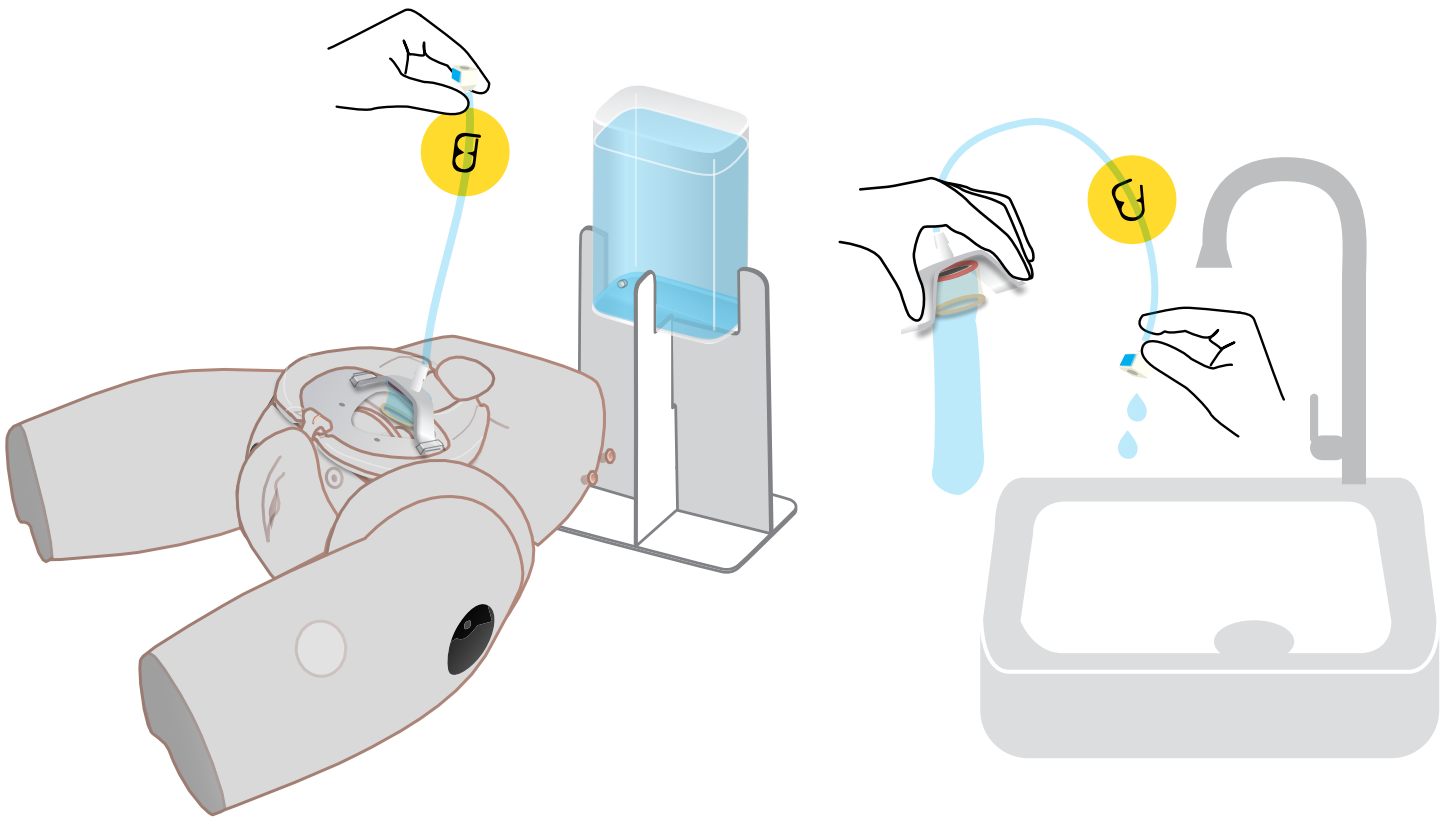
水会流入羊膜囊。  
训练期间请保持夹子打开



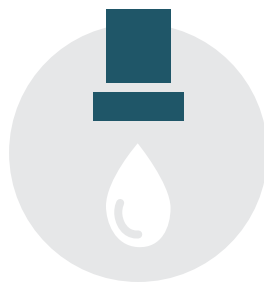
紧急性宫颈环扎术模块已准备好可供使用

## 保养与维护

排空羊膜囊



小心地拆线



去除产品中的水



用湿布擦干净