



用户指南



# 高级硬膜外麻醉及腰椎穿刺模型

该产品有两种肤色可供选择，浅色和深色

61001

61024

如果您想了解更多关于技能培训产品请访问：

[limbsandthings.com](https://limbsandthings.com)

Sussex Street, St Philips, Bristol, BS2 0RA, UK | [sales@limbsandthings.com](mailto:sales@limbsandthings.com) | +44 (0) 117 311 0500

## 目录索引

产品包含	3
安全与清洁说明	4
组装	5
• 支架	5
• 插入模块固定盒	7
• 皮肤垫和脂肪垫	9
• 硬膜	10
保养与维护	11

请观看我们的视频

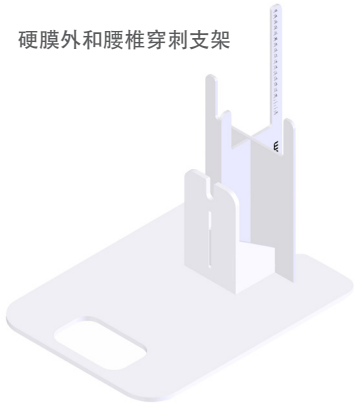


请访问该网站  
[limbsandthings.com](https://limbsandthings.com)

或优酷频道  
[https://list.youku.com/albumlist/show/id\\_52483167](https://list.youku.com/albumlist/show/id_52483167)

# 产品包含

硬膜外和腰椎穿刺支架



硬膜外麻醉和腰椎穿刺储液罐

61022



硬膜外麻醉和腰椎穿刺躯干



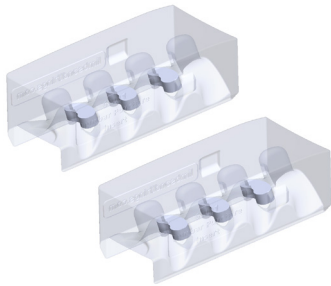
腰椎穿刺插入模块-骨

61010



腰椎穿刺插入模块-组织 (x2)

61011



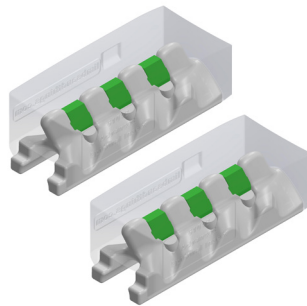
硬膜外麻醉插入模块 (x2)

61012



高级硬膜外麻醉插入模块 (x2)

61013



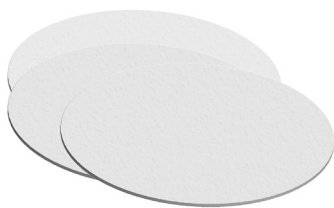
硬膜外麻醉及腰椎穿刺皮肤垫

61015 61027



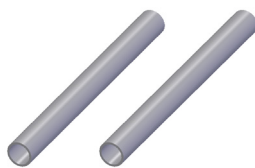
硬膜外麻醉及腰椎穿刺脂肪垫 (x3)

61016



标准硬膜外麻醉及腰椎穿刺硬膜 (x2)

61017



高级硬膜外麻醉及腰椎穿刺硬膜 (x4)

61018



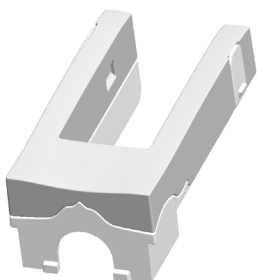
硬膜外麻醉及腰椎穿刺插入模块固定盒

61020



硬膜外麻醉及腰椎穿刺肋骨插入模块

61021 61028



## 您将还需要 (不提供)

腰椎穿刺针



测脑脊液压力计



硬膜外麻醉手术包



## 安全与清洁指南

在使用高级硬膜外麻醉及腰椎穿刺模型之前，  
请仔细阅读安全指南。

### 可以做



请遵循所有指南。  
保留这些指南。  
注意所有警告

请只使用 Limbs & Things  
指定的附件/配件



如果产品被磨损或损坏，  
应由L&T公司进行修复。  
请联系您的供应商，  
他们将给您提供维修报价

请用湿软布或海绵清洁产品，  
请只使用温水和温和中性的清  
洁剂。



### 不可以做



请勿将本产品安装在任何热源附近，  
不要将其暴露于明火或在裸露的火源  
附近使用。  
请勿在本产品附近或在该产品本身上  
使用易燃溶剂。

请勿拆卸产品或尝试维修有故障的  
单元部件，请将产品退还给 Limbs &  
Things 进行评估和维修。



请勿让儿童使用此产品

## 储存与运输

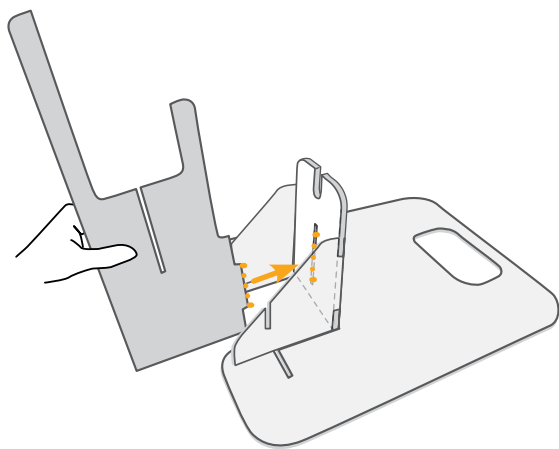
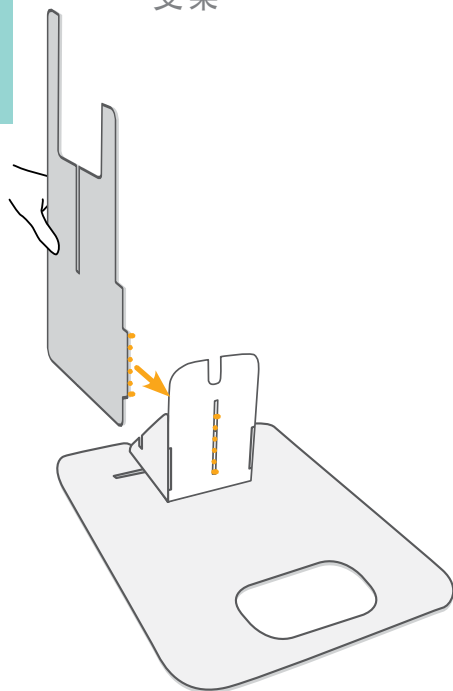


确保在运输和存储过程中此产品包装正确并且牢固，  
以免造成人身伤害或产品损坏

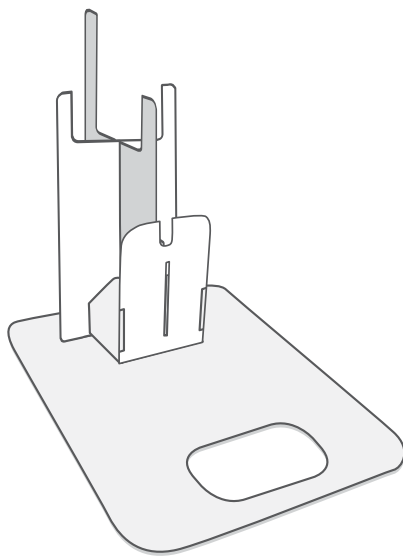
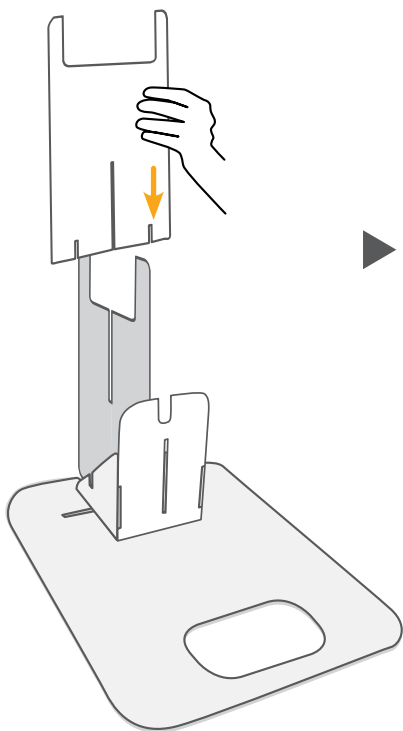
组装

支架

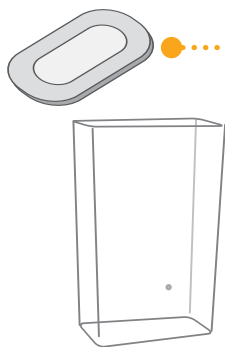
1



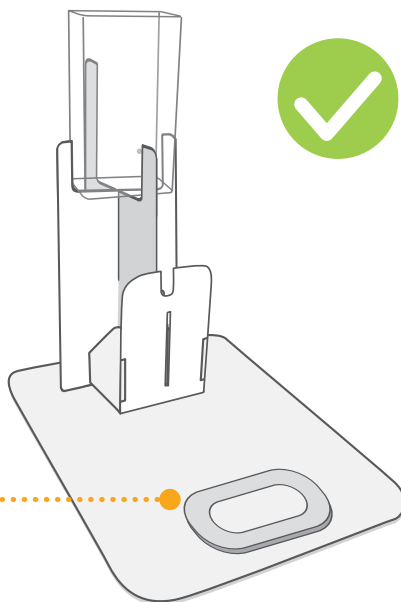
2



3



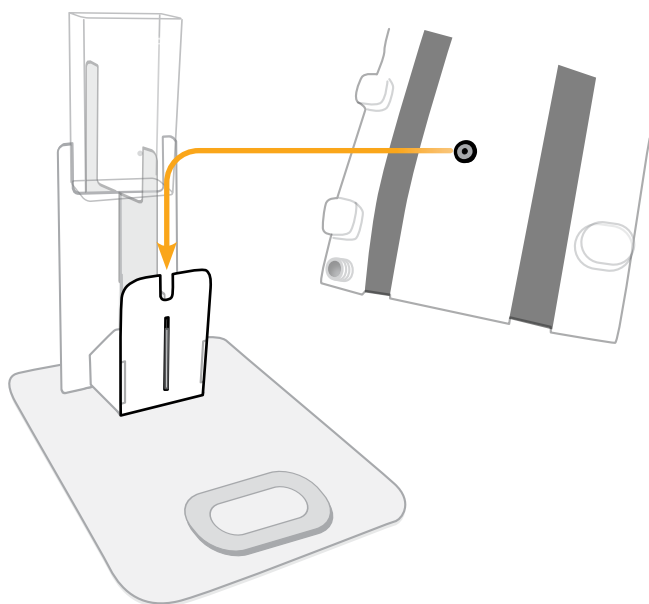
盖子可用作集水盘



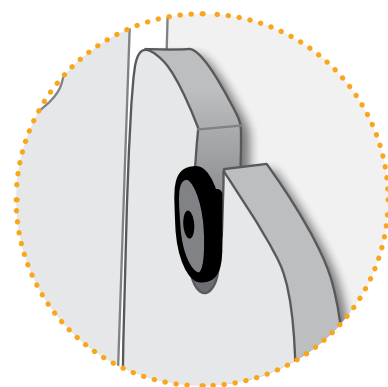
# 组装

## 支架

4

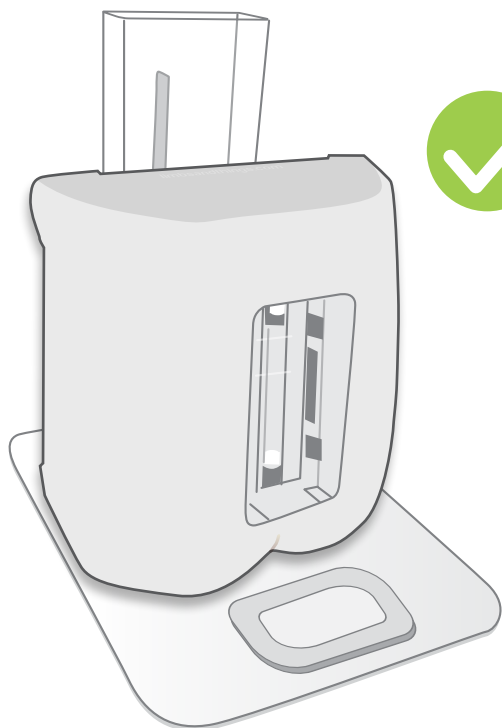


将躯干后部与支架对齐，  
并向下插入



5

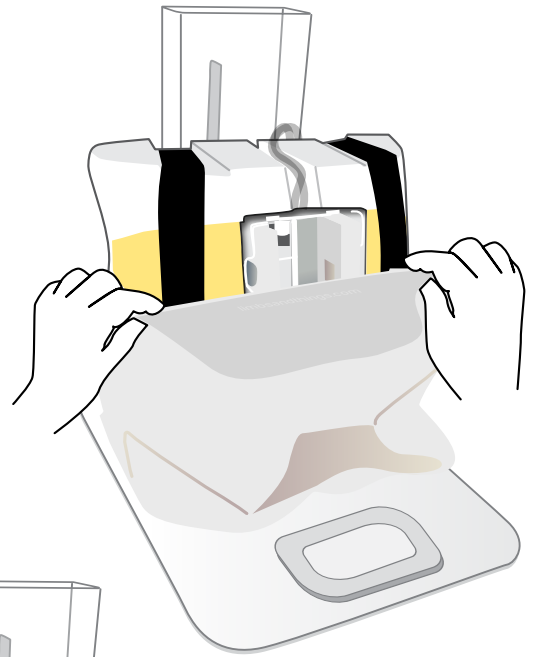
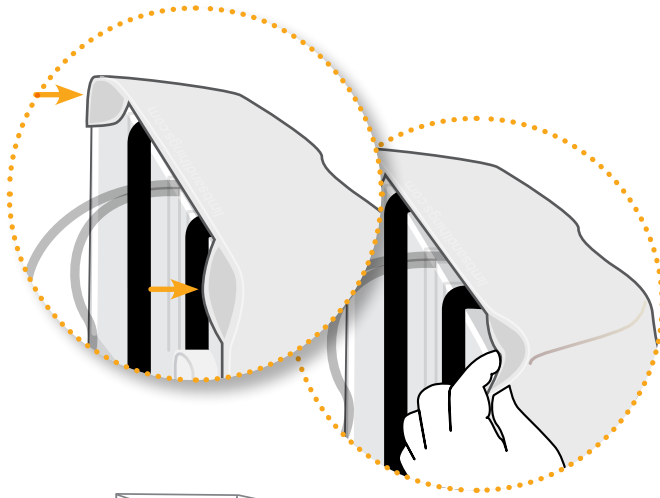
躯干可以是垂直的，也可以是左侧的



# 组装

## 插入模块固定盒

1



2



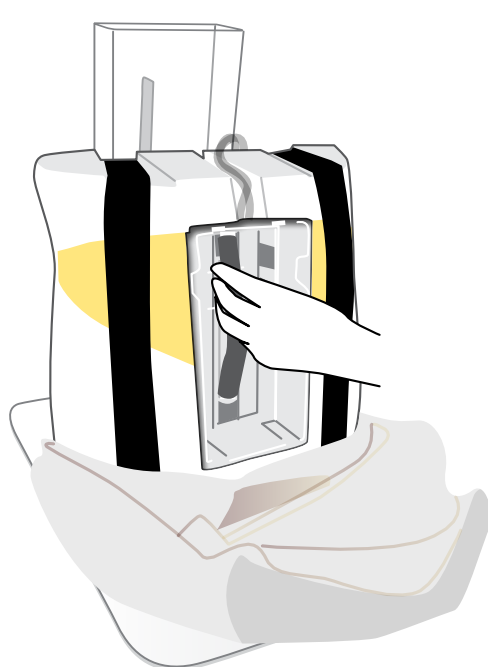
3



耐用性请选择标准硬膜外麻醉及腰椎穿刺硬膜



逼真性请选择高级硬膜外麻醉及腰椎穿刺硬膜



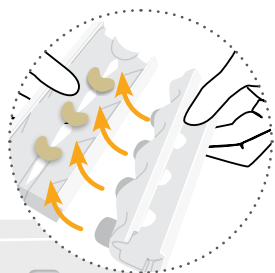
组装

插入模块固定盒

4

选择插入模块

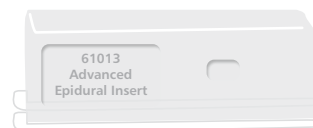
腰椎穿刺



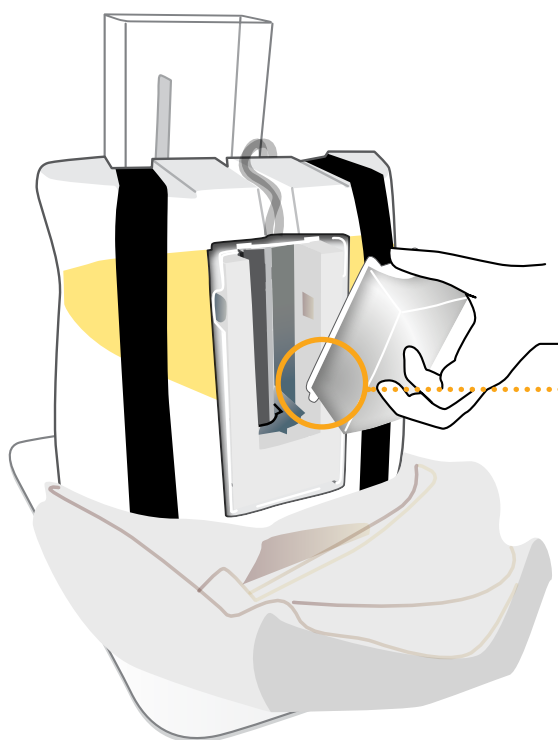
硬膜外麻醉



高级硬膜外麻醉



5



首先安装下端（带齿）



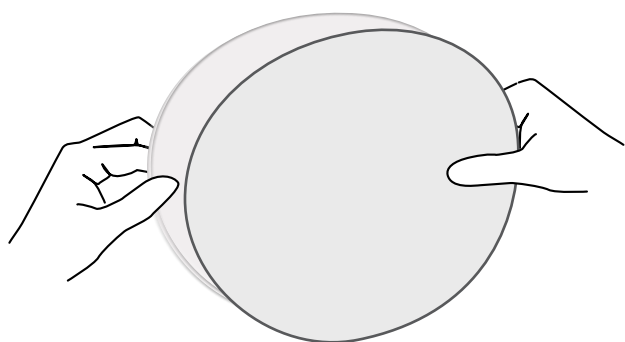


## 组装

## 皮肤垫和脂肪垫



加一到三个脂肪垫来模拟比较肥胖的病人，也可选择不用脂肪垫



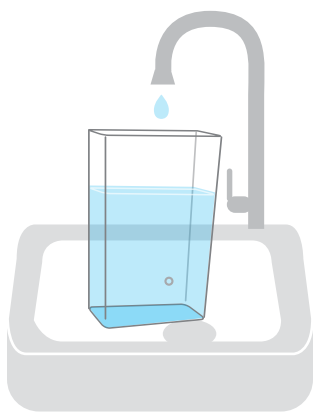
可旋转的皮肤可提高使用寿命，并防止先前的穿刺痕迹定位到穿刺部位



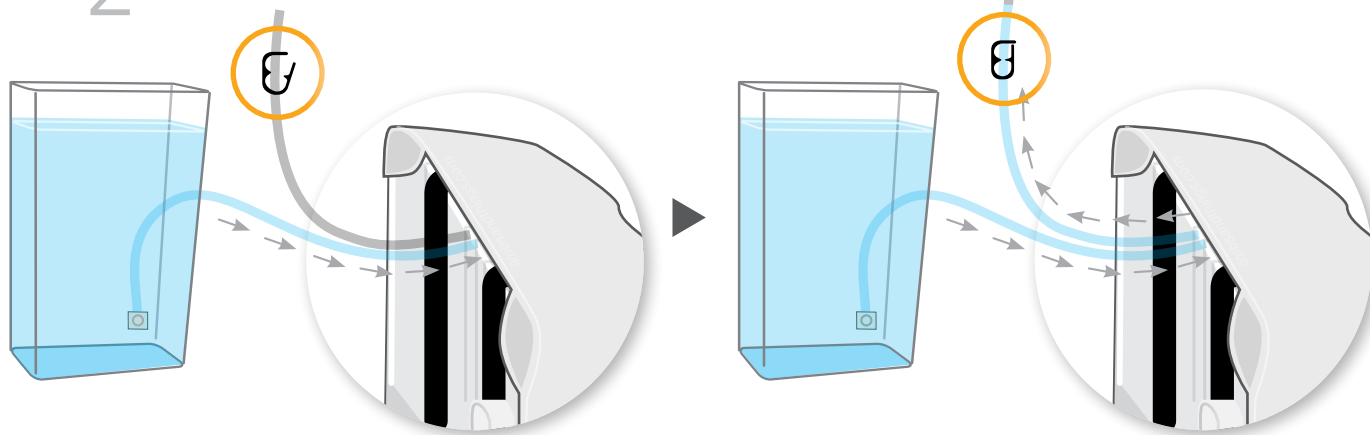
# 组装

## 硬膜

1



2

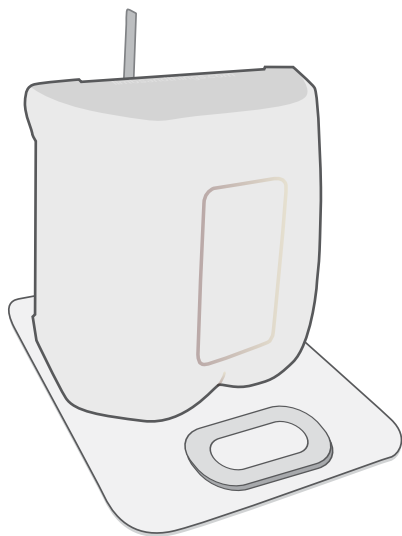


3

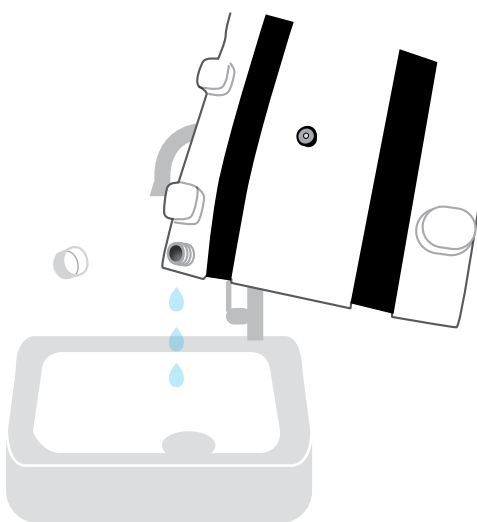


# 保养与维护

1



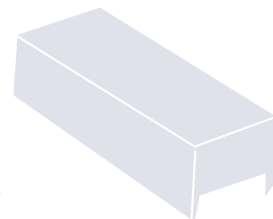
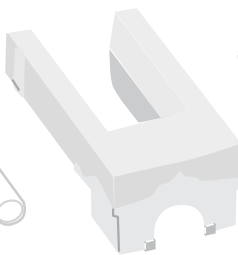
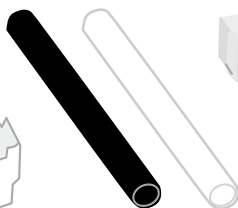
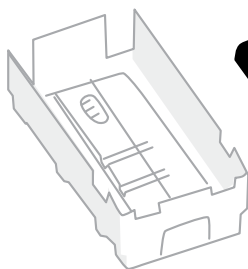
2



3



用纸巾擦干所有零件



晾干后重新安装所有零部件

您可能还对以下产品有兴趣

超声引导下硬膜  
外麻醉和腰椎穿  
刺模型

61002 61025



腹部穿刺模型

60100 60111

