



用户指南



腰椎穿刺模型

该产品有两种肤色可供选择，浅色和深色

61000

61023

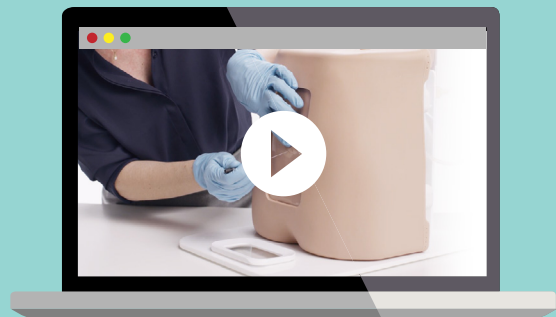
如果您想了解更多关于技能培训产品请访问：

limbsandthings.com

目录索引

产品包含	3
安全与清洁说明	4
组装	5
• 支架	5
• 插入模块固定盒	7
• 皮肤垫	9
• 硬膜	10
保养与维护	11

请观看我们的视频



请访问该网站
limbsandthings.com

或优酷频道
https://list.youku.com/albumlist/show/id_52483167

产品包含

硬膜外和腰椎穿刺支架



硬膜外麻醉和腰椎穿刺储液罐

61022

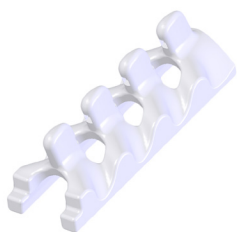


硬膜外麻醉和腰椎穿刺躯干



腰椎穿刺插入模块-骨

61010



腰椎穿刺插入模块-组织 (x2)

61011



硬膜外麻醉及腰椎穿刺皮肤垫

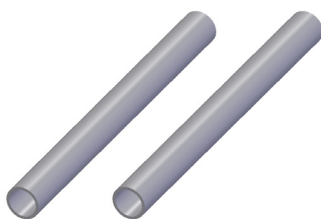
61015

61027



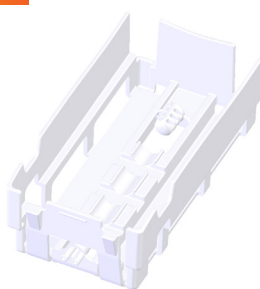
硬膜外麻醉及腰椎穿刺标准硬膜 (x2)

61017



硬膜外麻醉及腰椎穿刺插入模块固定盒

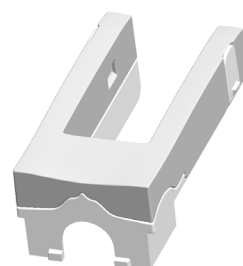
61020



硬膜外麻醉及腰椎穿刺骶骨插入模块

61021

61028



您将还需要 (不提供)

腰椎穿刺针



测脑脊液压力计



安全与清洁指南

在使用腰椎穿刺训练器之前，请仔细阅读安全指南。

可以做



请遵循所有指南。
保留这些指南。
注意所有警告

请只使用 Limbs & Things
指定的附件/配件



如果产品被磨损或损坏，
应由L&T公司进行修复。
请联系您的供应商，
他们将给您提供维修报价

请用湿软布或海绵清洁产品，
请只使用温水和温和中性的清
洁剂。



不可以做



请勿将本产品安装在任何热源附近，
不要将其暴露于明火或在裸露的火源
附近使用。
请勿在本产品附近或在该产品本身上
使用易燃溶剂。

请勿拆卸产品或尝试维修有故障的
单元部件，请将产品退还给 Limbs &
Things 进行评估和维修。



请勿让儿童使用此产品

储存与运输

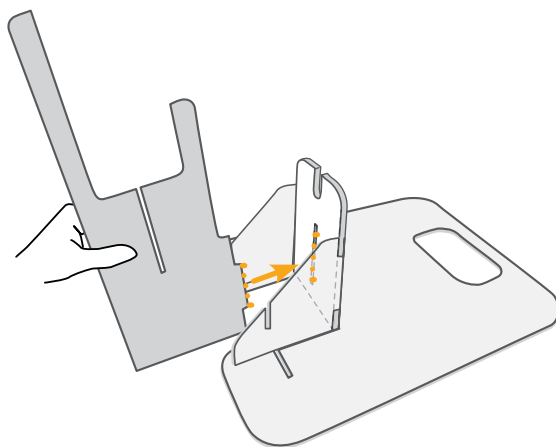
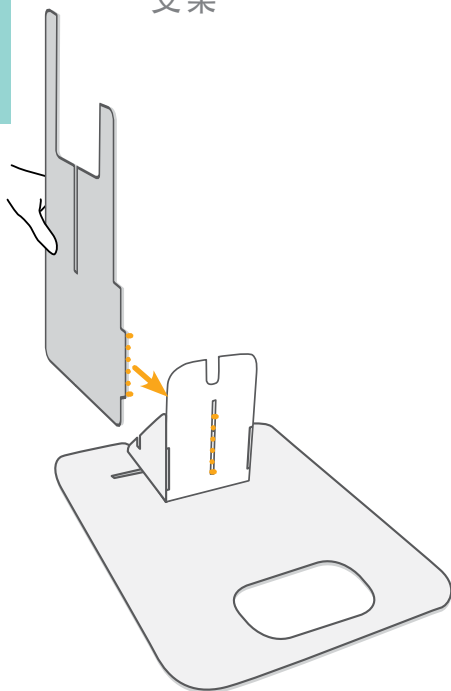


确保在运输和存储过程中此产品包装正确并且牢固，
以免造成人身伤害或产品损坏

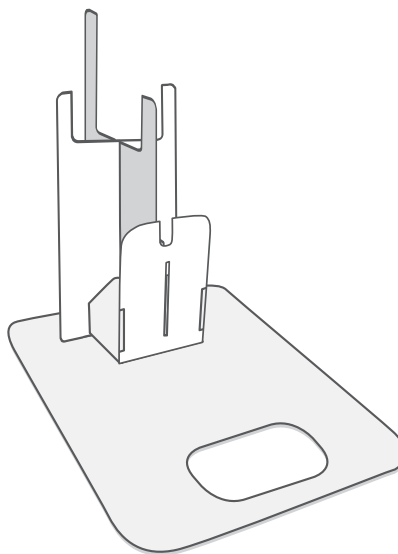
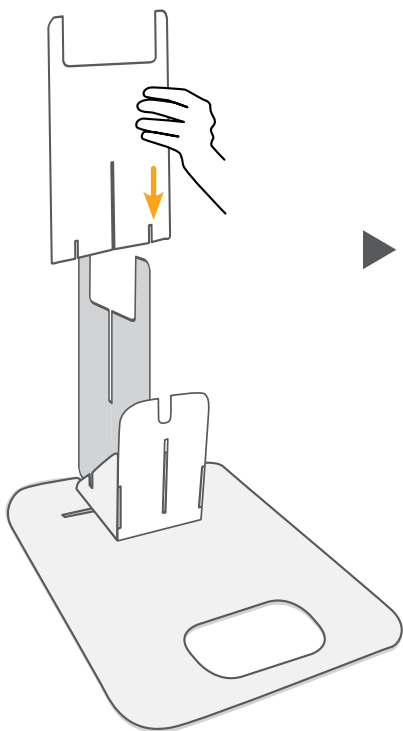
组装

支架

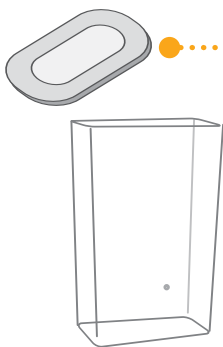
1



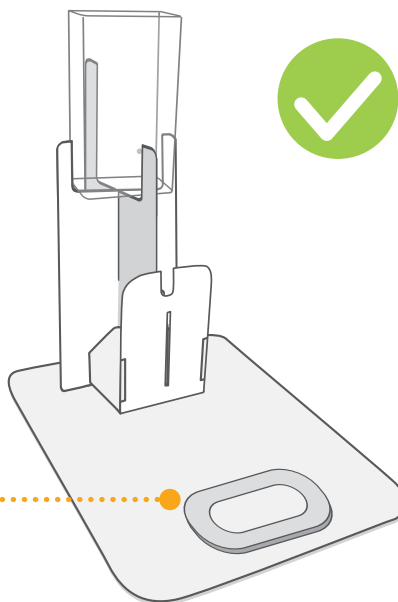
2



3



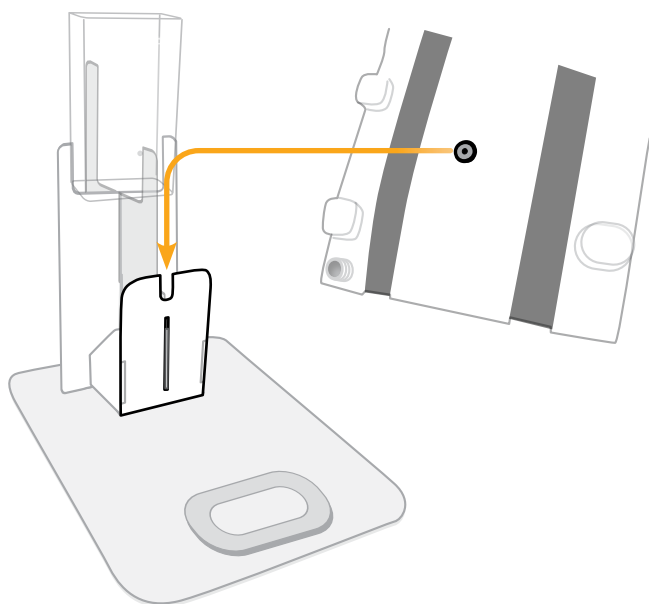
盖子可用作集水盘



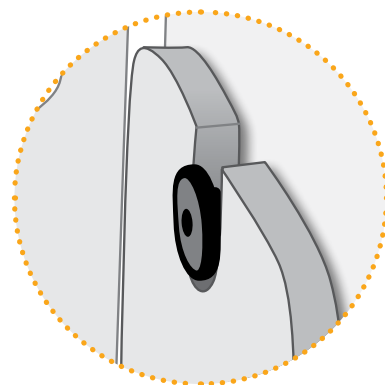
组装

支架

4

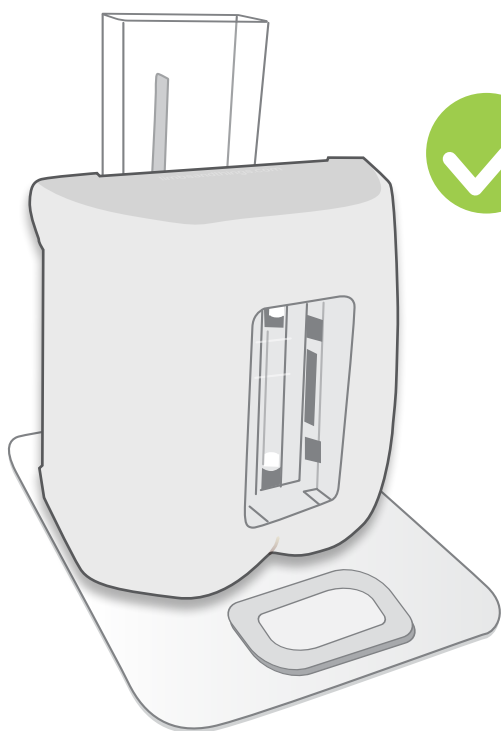


将躯干后部与支架对齐，
并向下插入



5

躯干可以是垂直的，也可以是左侧的



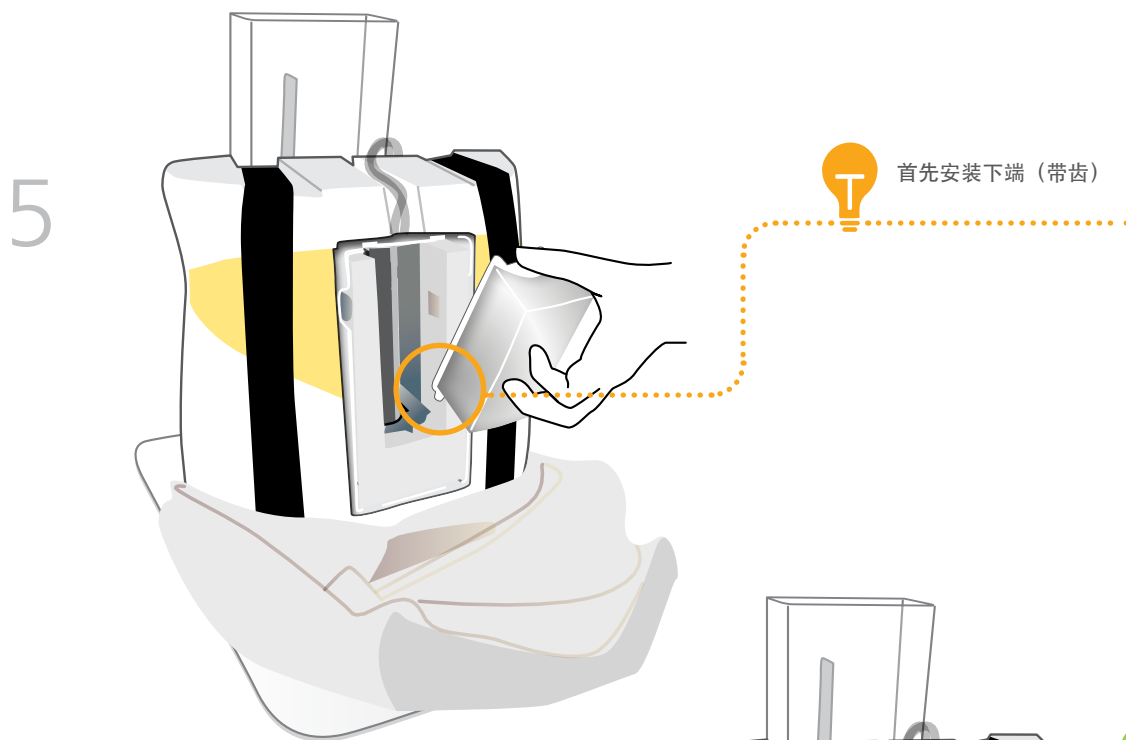
组装

插入模块固定盒



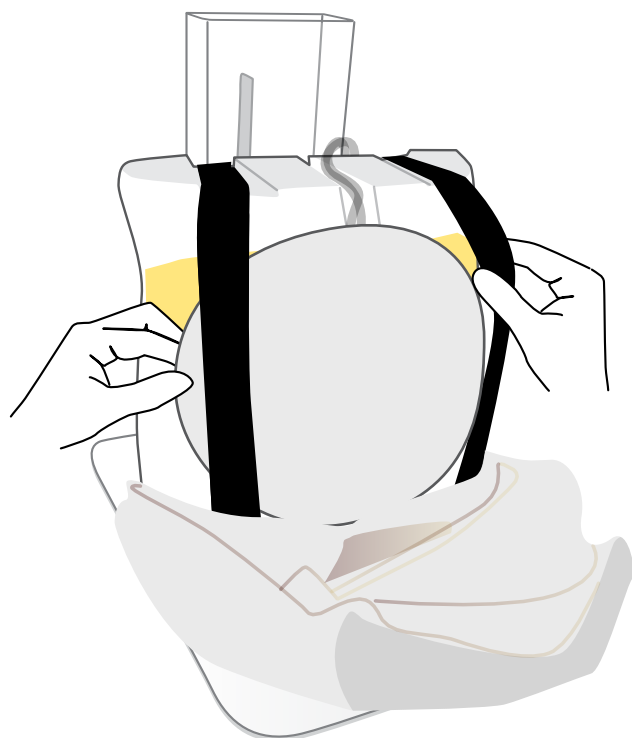
组装

插入模块固定盒



组装

皮肤垫



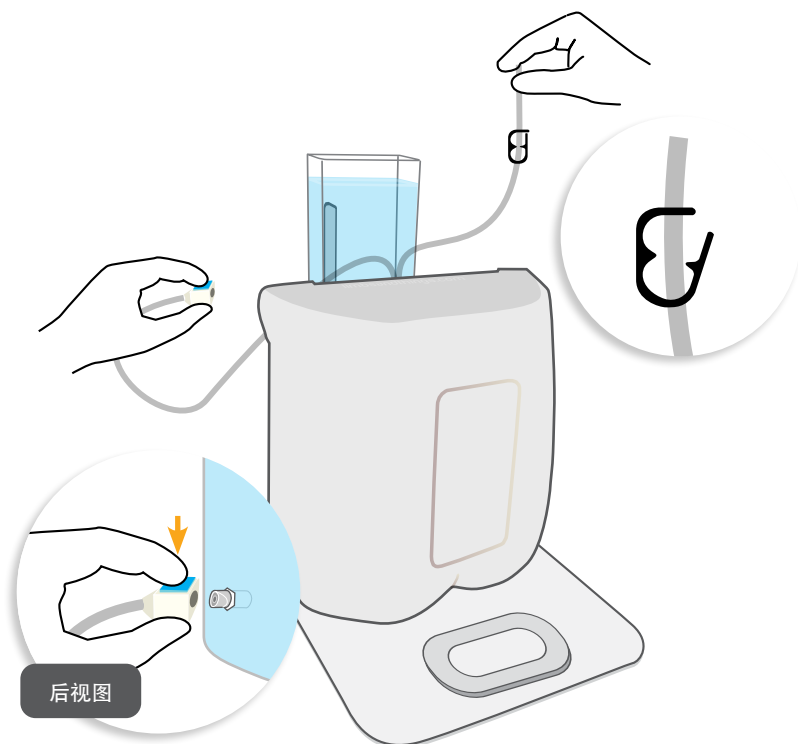
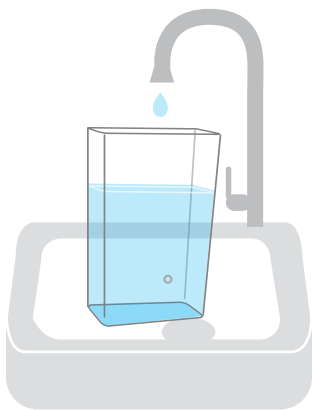
可旋转的皮肤可提高使用寿命，
并防止先前的穿刺痕迹定位到穿刺部位



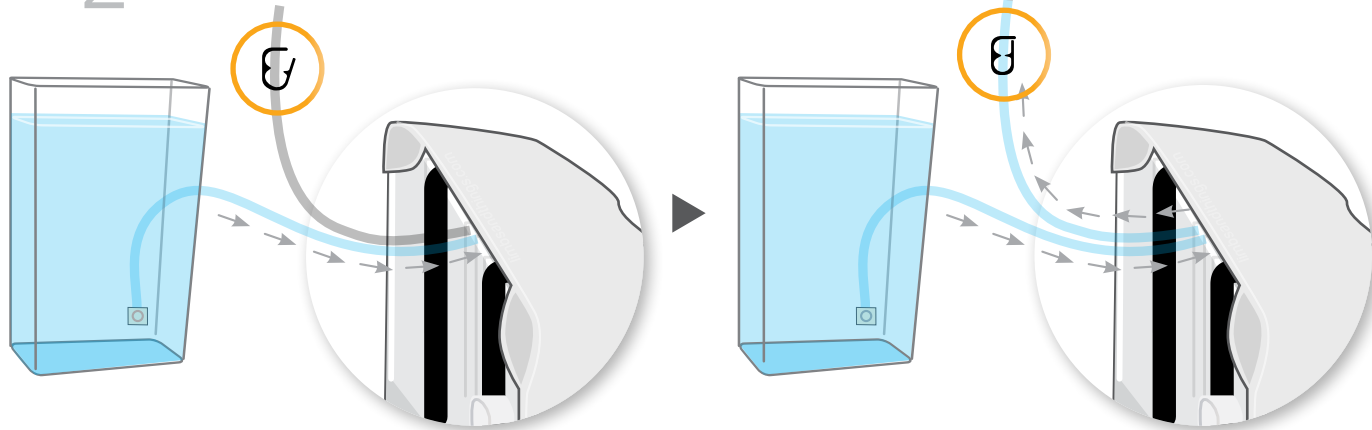
组装

硬膜

1



2

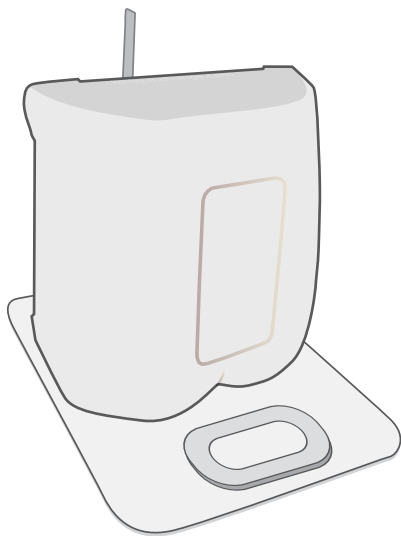


3

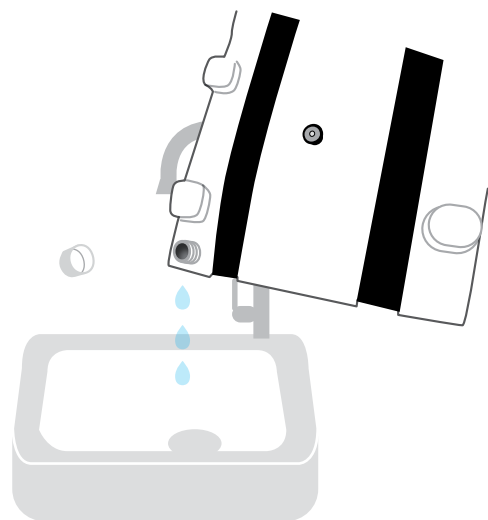


保养与维护

1



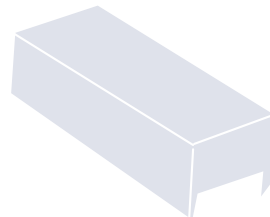
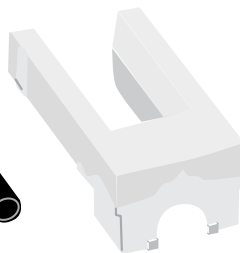
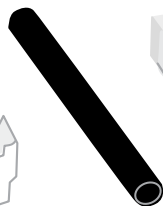
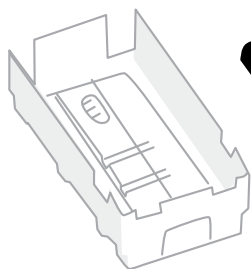
2



3



用纸巾擦干所有零件



晾干后重新安装所有零部件

您可能还对以下产品有兴趣

高级硬膜外麻醉
及腰椎穿刺模型

61001 61024



超声引导下硬膜
外麻醉和腰椎穿
刺模型

61002 61025

